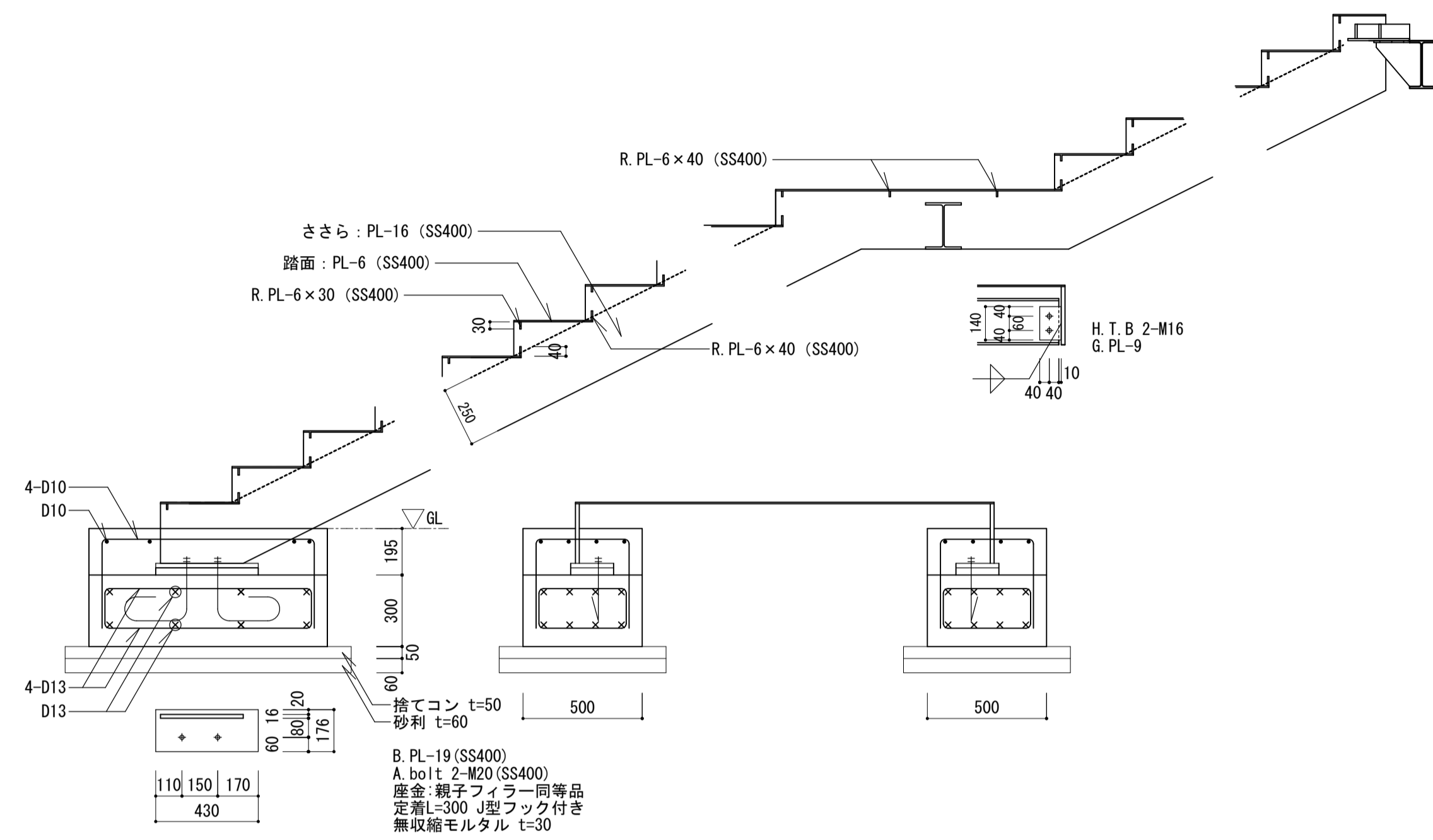
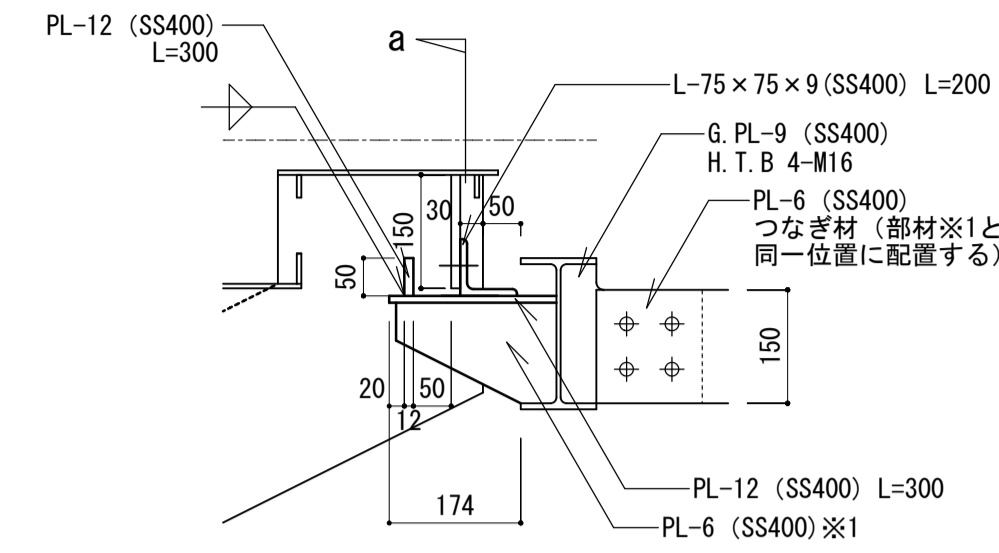


鉄骨階段詳細図 1:20

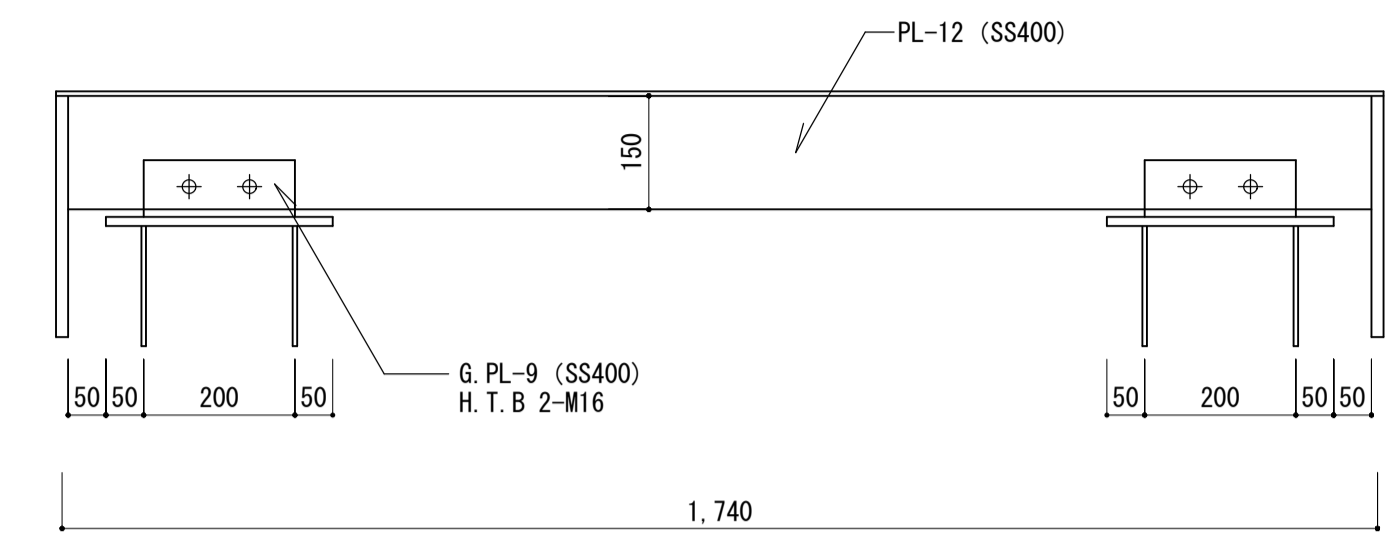
特記なき限り下記による
 1. コンクリート強度 $F_c=24N/mm^2$, スランプ15cm



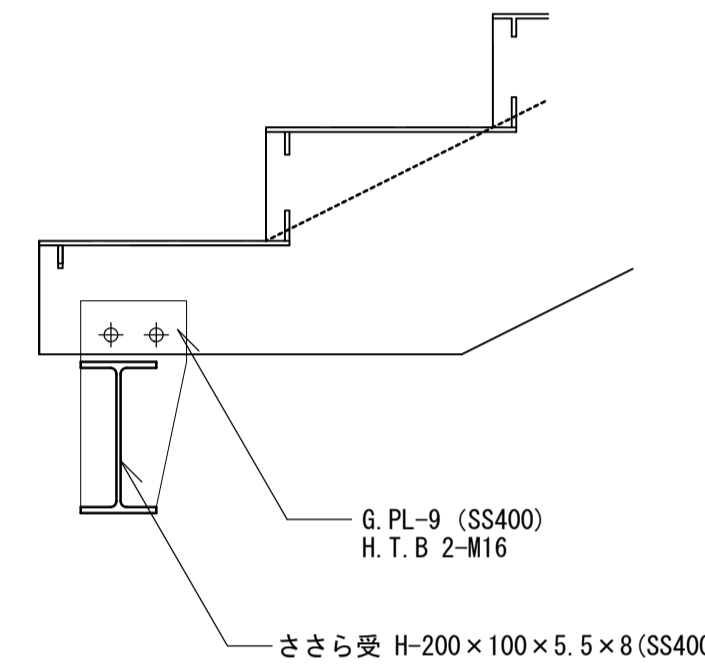
鉄骨階段 ささら—鉄骨梁接合詳細図 1:10



ささら上部接合詳細図



a矢視図



ささら下部接合詳細図