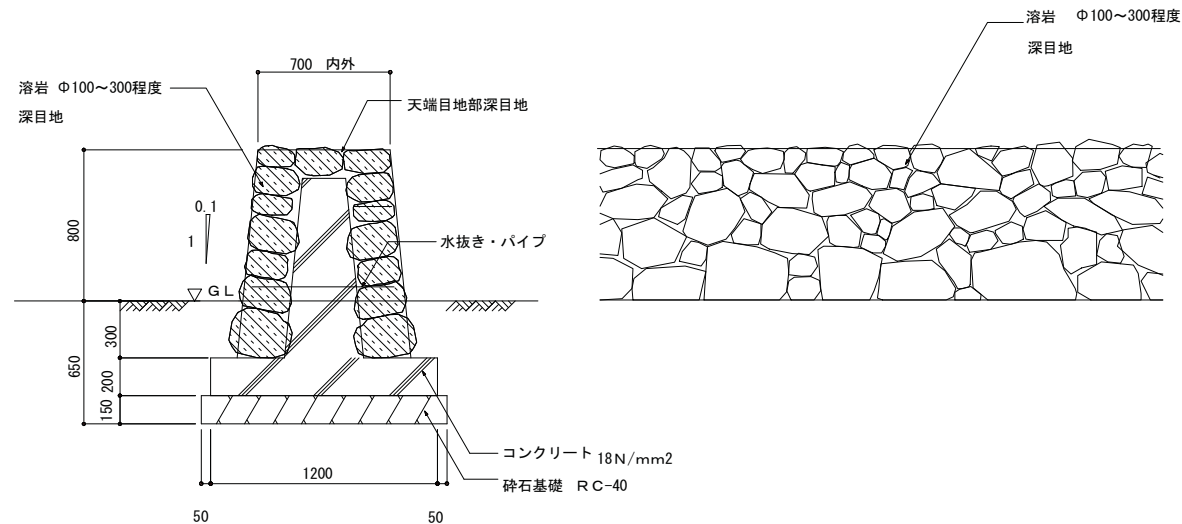
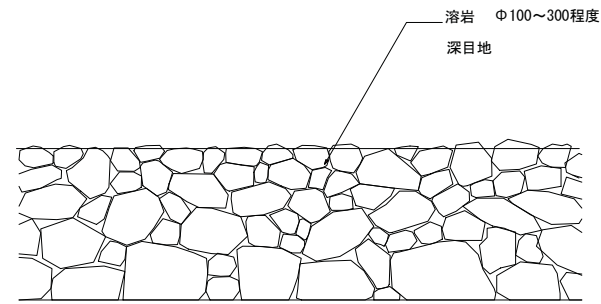


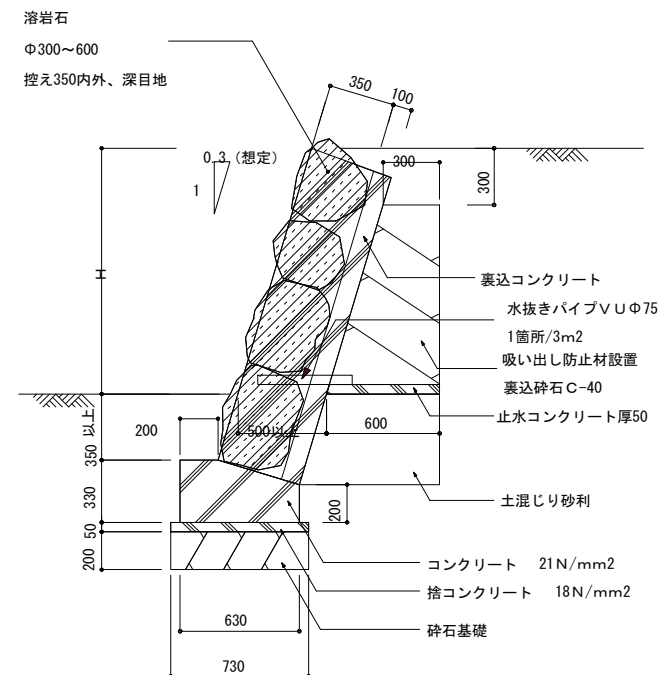
断面図



立面図

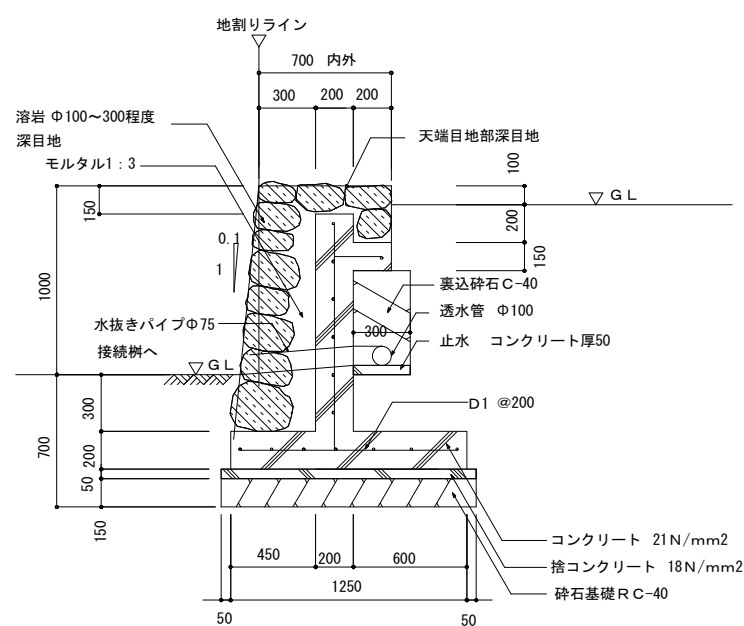


- 1) 石積みの仕上げ（積み方）は監督員と協議の上決定とする。
- 2) 石材はサンプルを提出し、監督員の承認を得ること。
- 3) 水抜きパイプを3mに1箇所程度設ける。
- 4) 水抜きパイプは管先が露出しないようにすること。
- 5) 施工図を作成の上、現場監督員の承認を得ること。
- 6) 他の要素との取り合いは監督員の確認を得ること。



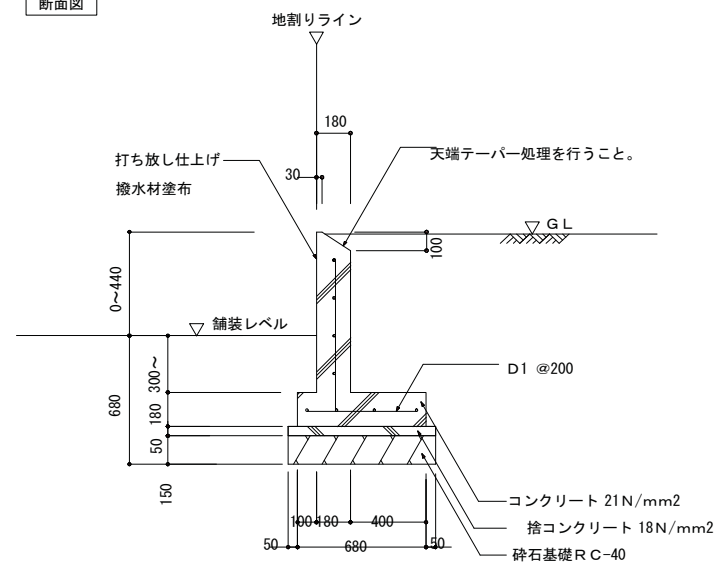
- 1) 石の積み方、石の大きさは既存石積みに合わせてこと。

断面図



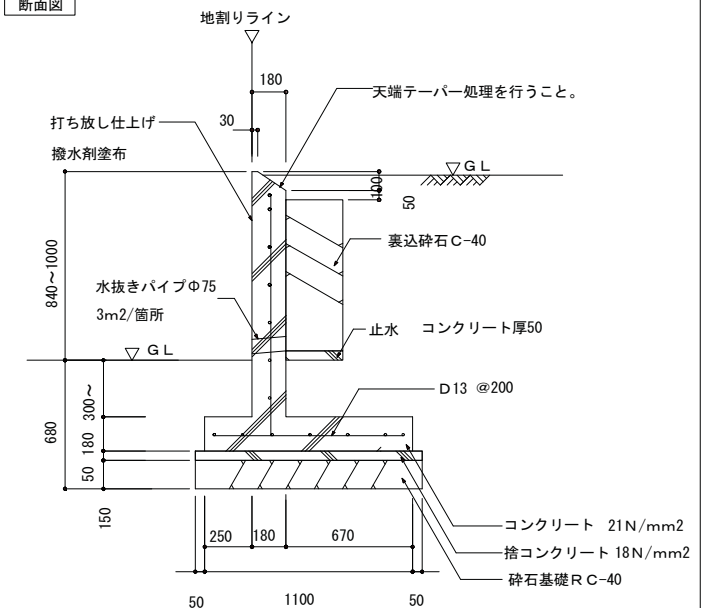
- 1) 石積みの仕上げ（積み方）は監督員と協議の上決定とする。
- 2) 石材はサンプルを提出し、監督員の承認を得ること。
- 3) 水抜きパイプは管先が露出しないようにすること。
- 4) モルタルはエフロ防止剤混合のこと。
- 5) 地盤の支持力が充分でない場合、良質な支持層まで安定処理、置換土等による改良を行うこと。
- 6) 他の要素との取り合いは監督員の確認を得ること。

断面図



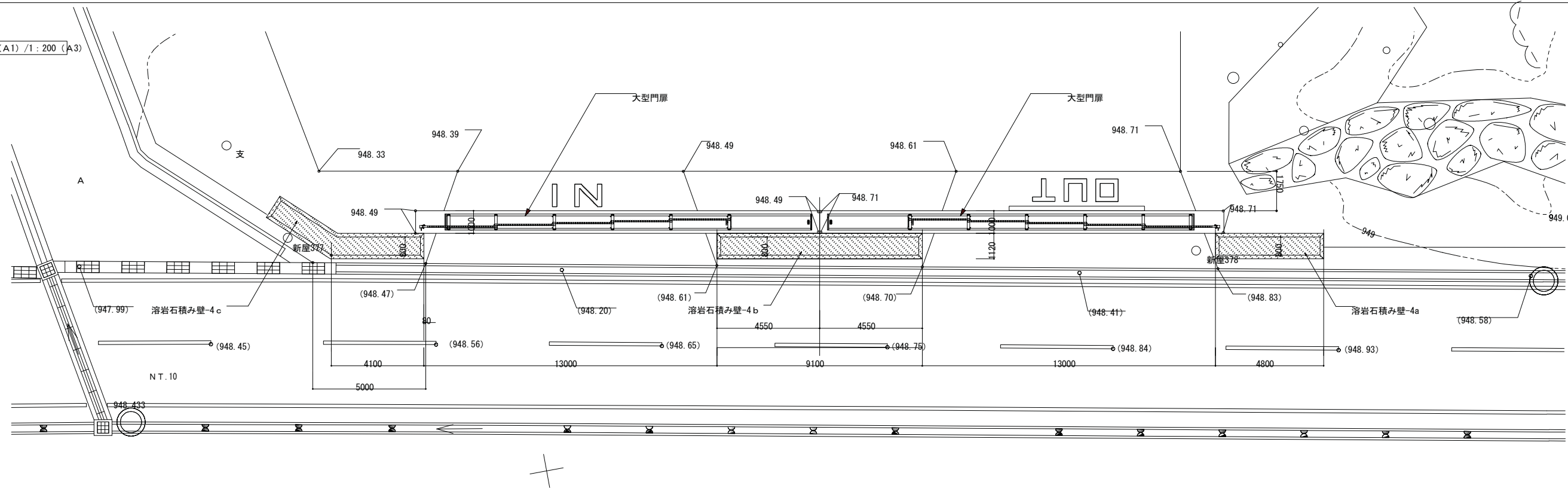
- 1) 撥水剤はフッ素樹脂系（指定色）とする。
- 2) 誘発目地を@5m程度とすること。
- 3) 他の要素との取り合いは監督員の確認を得ること。

断面図

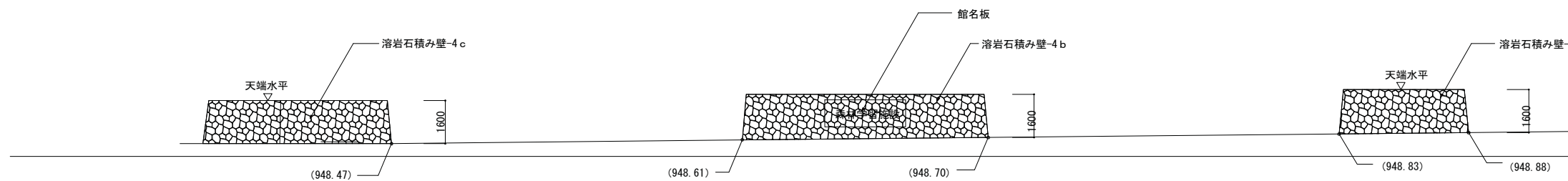


- 1) 撥水剤はフッ素樹脂系（指定色）とする。
- 2) 誘発目地を@5m程度とすること。
- 3) 他の要素との取り合いは監督員の確認を得ること。

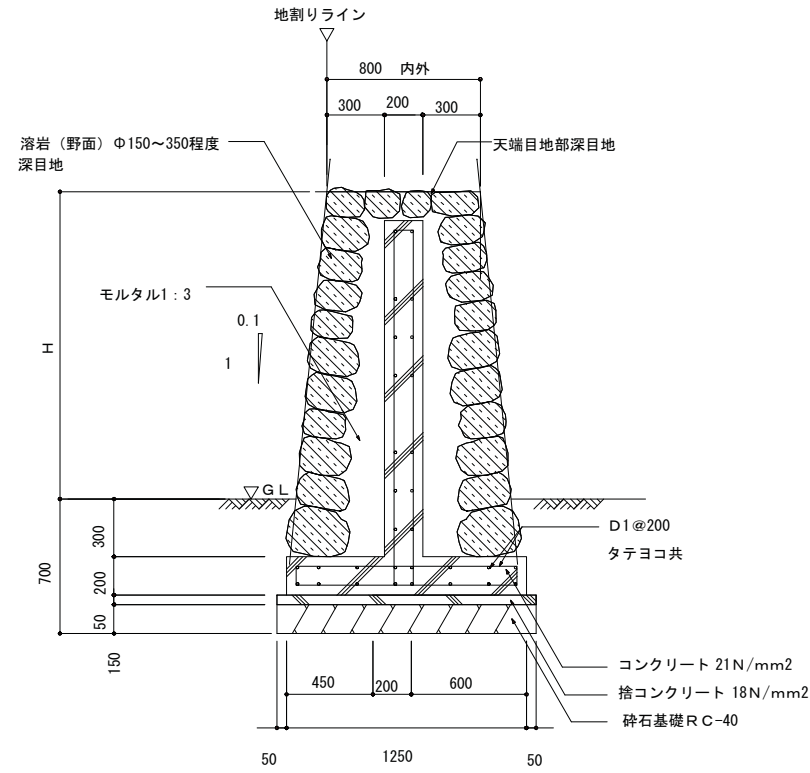
平面図 S=1:100 (A1) / 1:200 (A3)



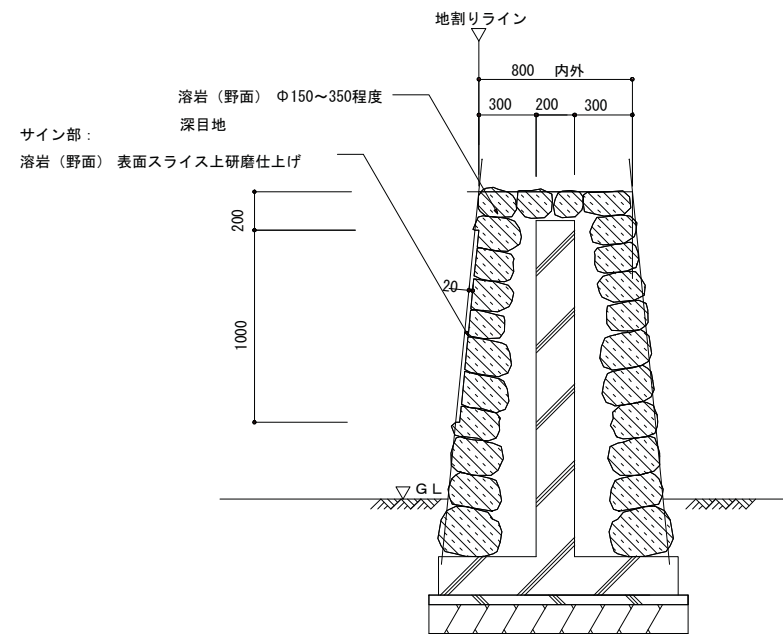
立面図 S=1:100 (A1) / 1:200 (A3)



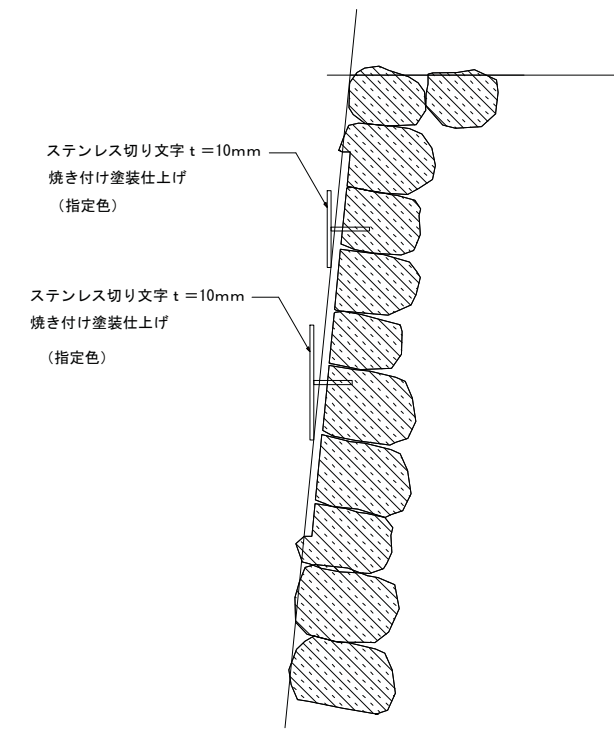
4a、4b、4c一般部断面図 S=1:20 (A1) / 1:40 (A3)



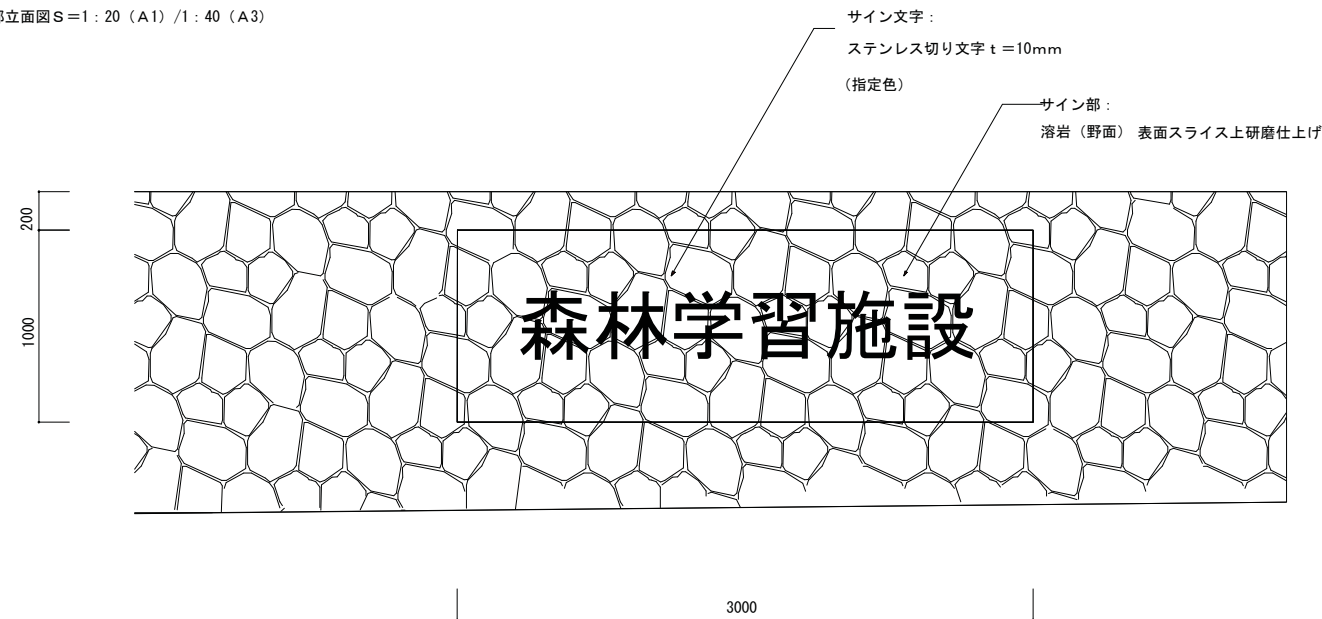
4b館名板部断面図 S=1:20 (A1) / 1:40 (A3)



4b館名板部拡大図 S=1:10 (A1) / 1:20 (A3)



館名板部立面図 S=1:20 (A1) / 1:40 (A3)



- 1) 石積みの仕上げ（積み方）は監督員と協議の上決定とする。
- 2) 石材はサンプルを提出し、監督員の承認を得ること。
- 3) サインの表示内容は仮称のため、内容、大きさを含めたデザインは監督員の指示による。
- 4) モルタルはエフロ防止剤混合のこと。
- 5) 地盤の支持力が充分でない場合、良質な支持層まで安定処理、置換土等による改良を行うこと。
- 6) 他の要素との取り合いは監督員の確認を得ること。

